

The Philips logo is displayed in a white rounded rectangle in the top left corner. The background of the entire page is a stylized, wireframe illustration of an indoor sports arena with tiered seating and a basketball court. The scene is lit with warm, yellowish spotlights from above, creating a sense of depth and atmosphere. Silhouettes of people are visible: one person sitting on a bench in the middle ground and another person on the court in the foreground, holding a basketball. The overall color palette is dark with white and yellow highlights.

Sport amatoriale

Sport al coperto

Guida alle applicazioni

Il nostro approccio

Signify ha una consolidata esperienza nell'illuminazione sportiva per supportarti in ogni fase del tuo progetto

I sistemi di illuminazione sportiva di Signify riducono al minimo il consumo di energia e dell'inquinamento luminoso. Il risultato? I soci dei club sportivi, i proprietari ed i gestori delle strutture sono più felici e soddisfatti perché possono beneficiare di bollette energetiche più basse.

I progetti di illuminazione per le strutture sportive interne o esterne sono unici grazie alla varietà ed esperienza dei professionisti coinvolti nel processo.

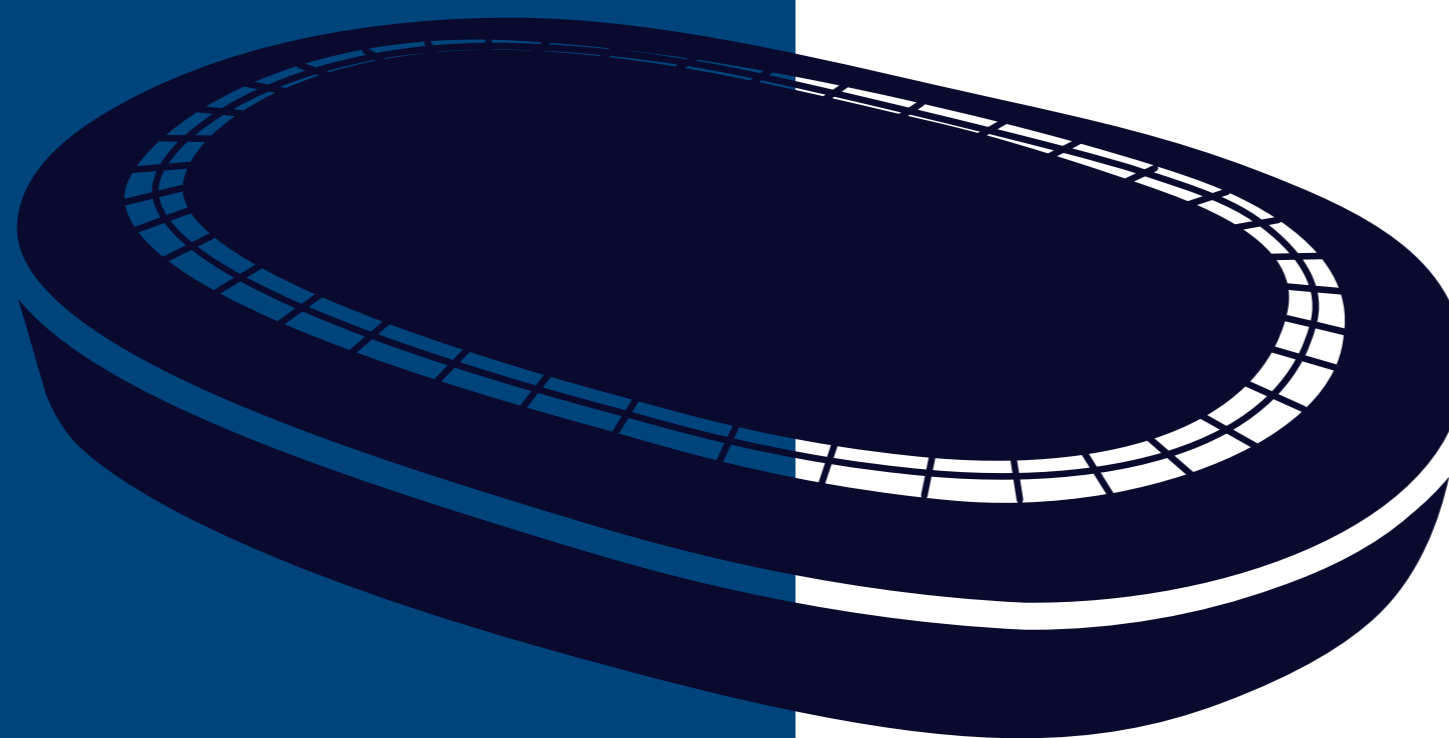
Inoltre, siamo in grado di fornire soluzioni di illuminazione per ottenere il massimo dei lux in qualsiasi area di interesse all'interno dell'impianto sportivo.

Philips offre un portafoglio completo di prodotti di illuminazioni a led

Oltre all'illuminazione dell'area da gioco, i nostri sistemi di illuminazione sono in grado di offrire soluzioni anche per altre zone del tuo impianto sportivo come bar e ristorante, spogliatoi, servizi igienici, parcheggi, passerelle e tribune.

Gestisci, monitora e controlla la tua illuminazione

Interact Sports è un sistema di illuminazione connesso e di gestione, attraverso un software, che ti consente di monitorare, controllare e gestire l'illuminazione del tuo impianto sportivo anche da remoto.



Palazzetti al coperto

Guida alle applicazioni



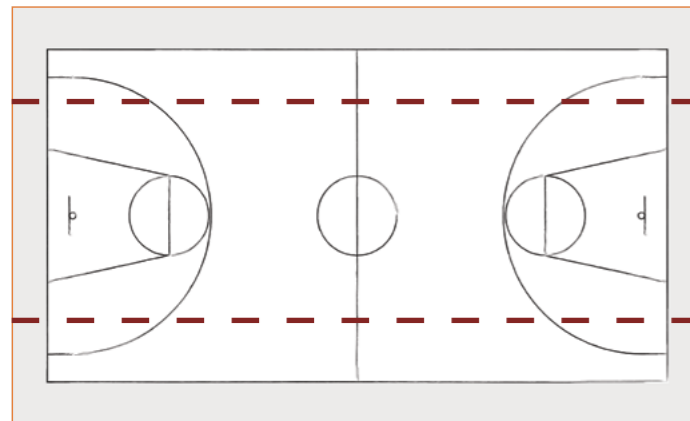
Indice

- 2** Il nostro approccio
- 3** Palazzetti al coperto
- 4** Pallacanestro
- 6** Pallavolo
- 8** Calcio al coperto
- 10** Philips LED sports luminaires
- 11** Requisiti per l'illuminazione
- 12** Case Study
- 14** Interact Pro

Pallacanestro



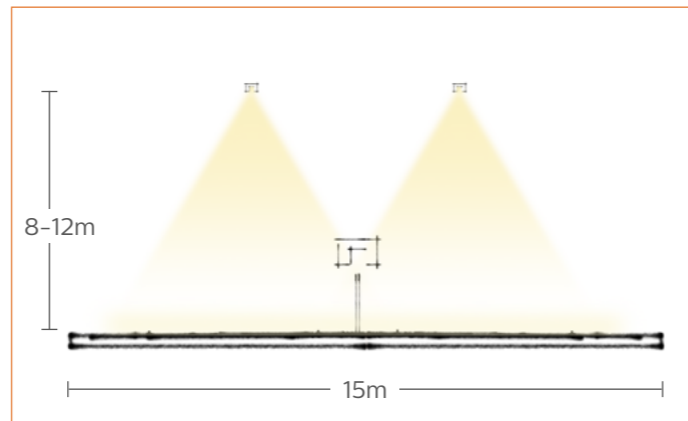
Installazione illuminazione centrale



□ Area principale - 28 x 15 m

□ Area totale - 32 x 19 m

----- Linea di installazione dell'apparecchio

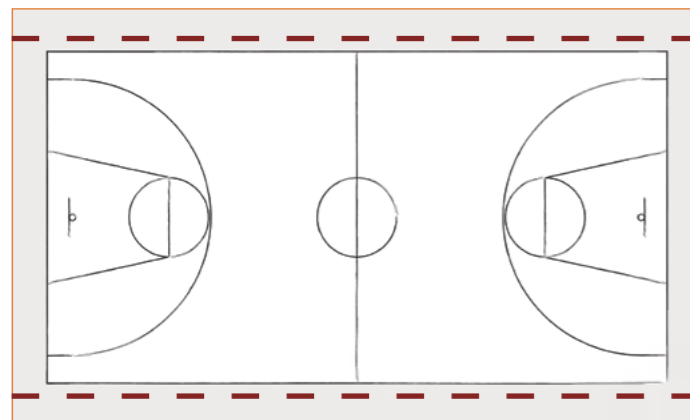


Famiglie consigliate



GentleSpace gen3

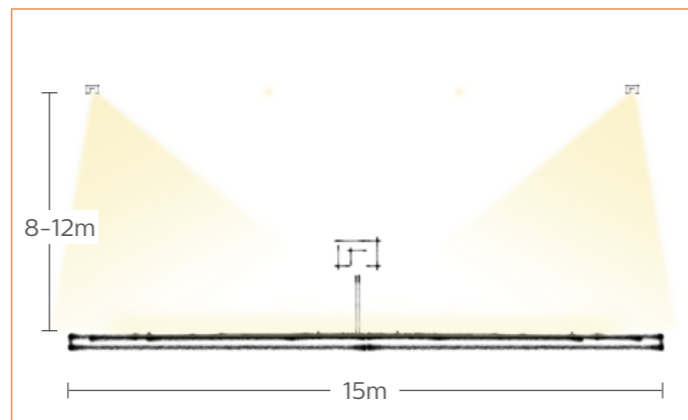
Installazione laterale



□ Area principale - 28 x 15 m

□ Area totale - 32 x 19 m

----- Linea di installazione dell'apparecchio



Famiglie consigliate



Clearflood Large

Quantità stimata degli apparecchi¹ secondo la norma EN 12193

Installazione	Classe	Eav (lux)	Uo	Flusso luminoso	Famiglia di prodotti	Ottica	Altezza dell'installazione ¹	Quantità di apparecchi ¹
Installazione illuminazione centrale	I	>750	>0.70	35.000 lm	BY481P	WB	8m	22
							10m	24
							12m	26
	II	>500	>0.70	25.000 lm	BY481P	MB	8m	20
							10m	22
							12m	26
III	>200	>0.50	13.000 lm	BY480P	WB	8m	18	
						10m	20	
						12m	22	
Installazione laterale	I	>750	>0.70	45.000 lm	BVP651	DX50	8m	24
							10m	26
							12m	28
	II	>500	>0.70	40.000 lm	BVP651	DX50	8m	18
							10m	20
							12m	22
III	>200	>0.50	31.000 lm	BVP651	DX50	8m	10	
						10m	10	
						12m	12	

Fattore di manutenzione: 0.8

¹ Quantità stimata degli apparecchi, a seconda dell'impostazione dell'applicazione. Per esempio: per soddisfare i livelli previsti per la Classe di competizione I (Eav – illuminamento medio di minimo 750 lux e Uo minimo di 0,70), è necessario installare un totale di 22 apparecchi con flusso luminoso pari a 35.000 lm a un'altezza di 8 metri. Per un'altezza di installazione di 10 metri saranno necessari 24 apparecchi.

Signify raccomanda la validazione del progetto di illuminazione sulle quantità presentate a causa di possibili variazioni nel posizionamento dell'apparecchio, nelle riflettanze superficiali e nei dati fotometrici.

Installazione - Tipo di installazione considerato ai fini del calcolo.

Classe - Classe illuminotecnica - Classificazione standard di installazioni sportive UNI EN 12193 2018. In tale definizione sono considerati anche parametri come il livello di competitività, il livello di allenamento, la capienza dello spazio riservato agli spettatori e la loro distanza visiva.

Eav (lux) Illuminamento medio - Illuminamento medio su una superficie specifica. Unità: lux

Uo Uniformità di illuminamento - Quoziente di illuminamento minimo e illuminamento medio su una superficie.

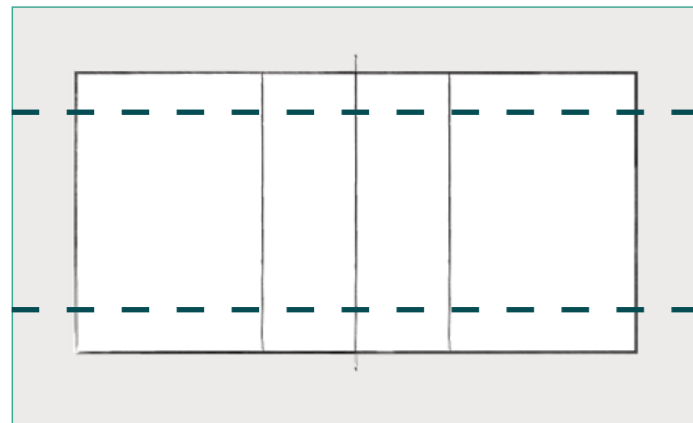
Flusso luminoso - È la misura della quantità totale di luce visibile emessa dal dispositivo luminoso. Unità: lumen (lm)



Pallavolo



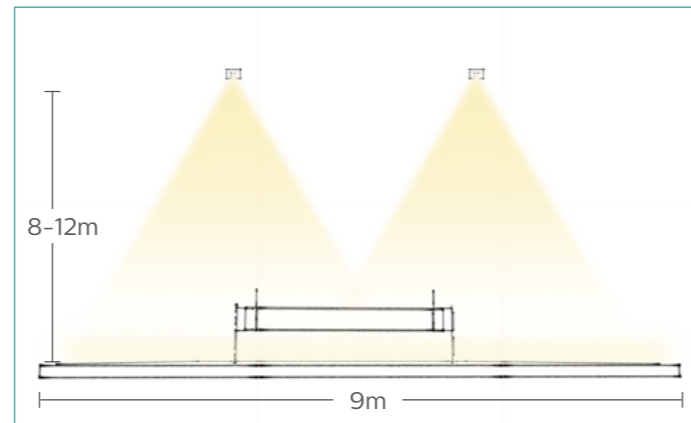
Installazione illuminazione centrale



□ Area principale - 18 x 9 m

■ Area totale - 24 x 15 m

----- Linea di installazione dell'apparecchio

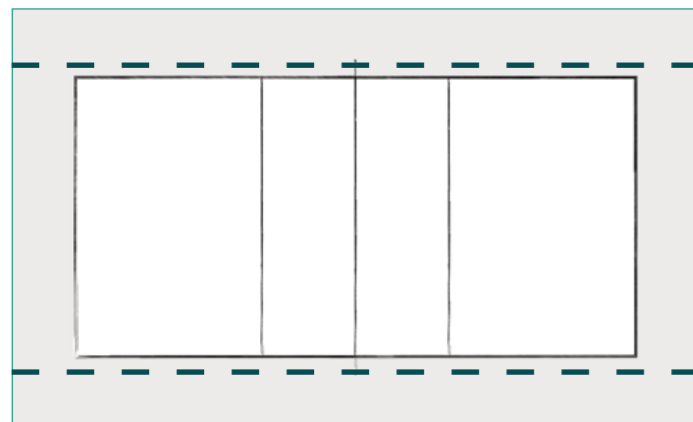


Famiglie consigliate



GentleSpace gen3

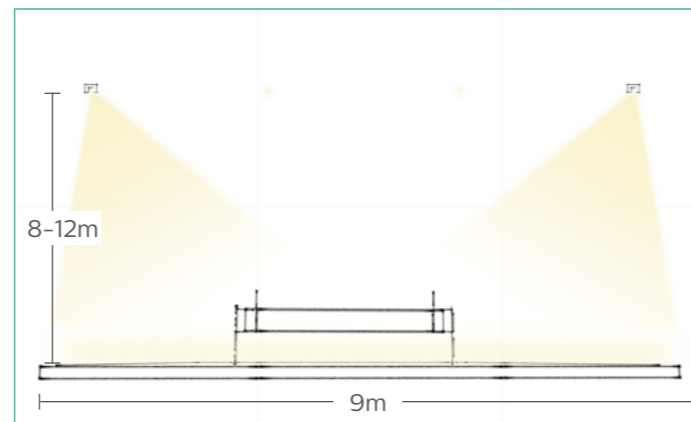
Installazione laterale



□ Area principale - 18 x 9 m

■ Area totale - 24 x 15 m

----- Linea di installazione dell'apparecchio



Famiglie consigliate



Clearflood Large

Quantità stimata degli apparecchi¹ secondo la norma EN 12193

Installazione	Classe	Eav (lux)	Uo	Flusso luminoso	Famiglia di prodotti	Ottica	Altezza dell'installazione ¹	Quantità di apparecchi ¹
Installazione illuminazione centrale	I	>750	>0.70	25.000 lm	BY481P	MB	8m	16
							10m	16
							12m	18
	II	>500	>0.70	17.000 lm	BY480P	MB	8m	16
							10m	18
							12m	18
III	>200	>0.50	13.000 lm	BY480P	WB	8m	12	
						10m	12	
						12m	14	
Installazione laterale	I	>750	>0.70	60.000	BVP651	DX50	8m	16
							10m	20
							12m	26
	II	>500	>0.70	50.000	BVP651	DX50	8m	14
							10m	18
							12m	22
III	>200	>0.50	40.000	BVP651	DX50	8m	8	
						10m	10	
						12m	12	

Fattore di manutenzione: 0.8

¹ Quantità stimata degli apparecchi, a seconda dell'impostazione dell'applicazione. Per esempio: per soddisfare i livelli previsti per la Classe di competizione I (Eav – illuminamento medio di minimo 750 lux e Uo minimo di 0,70), è necessario installare un totale di 16 apparecchi con flusso luminoso pari a 25.000 lm a un'altezza di 8 metri. Per un'altezza di installazione di 10 metri saranno necessari 16 apparecchi.

Signify raccomanda la validazione del progetto di illuminazione sulle quantità presentate a causa di possibili variazioni nel posizionamento dell'apparecchio, nelle riflettanze superficiali e nei dati fotometrici.

Installazione - Tipo di installazione considerato ai fini del calcolo.

Classe - Classe illuminotecnica - Classificazione standard di installazioni sportive UNI EN 12193 2018. In tale definizione sono considerati anche parametri come il livello di competitività, il livello di allenamento, la capienza dello spazio riservato agli spettatori e la loro distanza visiva.

Eav (lux) Illuminamento medio - Illuminamento medio su una superficie specifica. Unità: lux

Uo Uniformità di illuminamento - Quoziente di illuminamento minimo e illuminamento medio su una superficie.

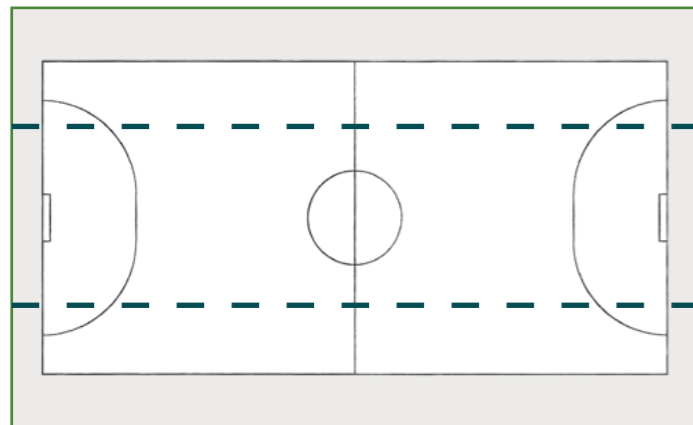
Flusso luminoso - È la misura della quantità totale di luce visibile emessa dal dispositivo luminoso. Unità: lumen (lm)



Calcio al coperto



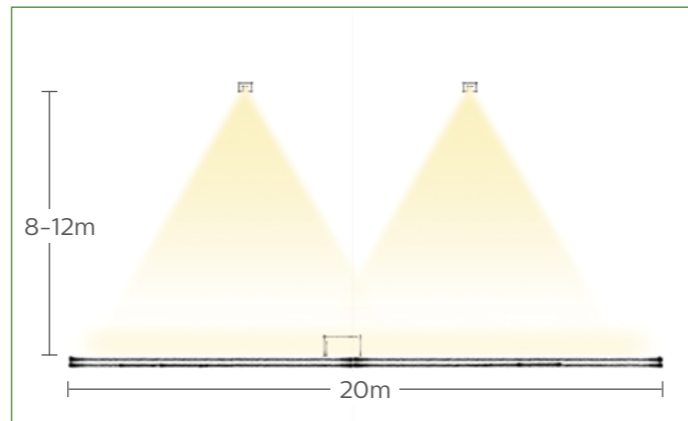
Installazione illuminazione centrale



□ Area principale - 40 x 20 m

□ Area totale - 44 x 24 m

----- Linea di installazione dell'apparecchio

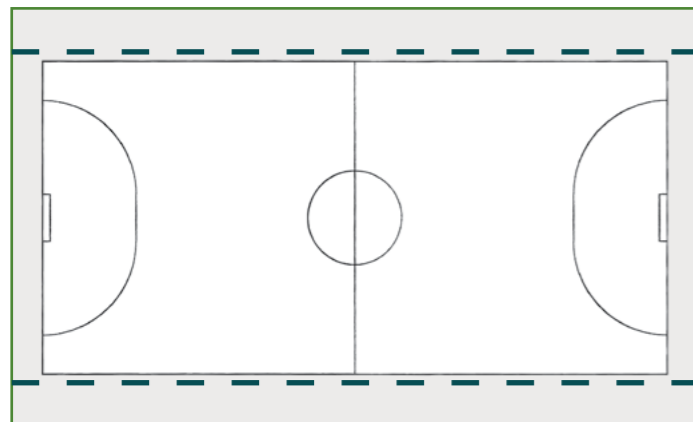


Famiglie consigliate



GentleSpace gen3

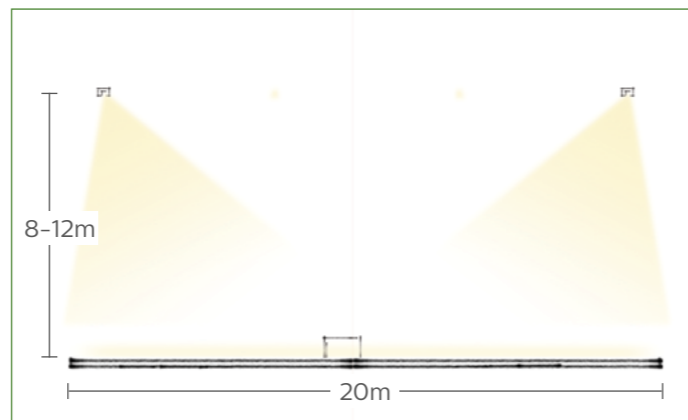
Installazione laterale



□ Area principale - 40 x 20 m

□ Area totale - 44 x 24 m

----- Linea di installazione dell'apparecchio



Famiglie consigliate



Clearflood Large

Quantità stimata degli apparecchi¹ secondo la norma EN 12193

Installazione	Classe	Eav (lux)	Uo	Flusso luminoso	Famiglia di prodotti	Ottica	Altezza dell'installazione ¹	Quantità di apparecchi ¹
Installazione illuminazione centrale	I	>750	>0.70	35.000 lm	BY481P	WB	8m	36
							10m	38
							12m	42
	II	>500	>0.70	25.000 lm	BY481P	MB	8m	34
							10m	36
							12m	36
III	>200	>0.50	13.000 lm	BY480P	WB	8m	26	
						10m	28	
						12m	30	
Installazione laterale	I	>750	>0.70	45.000 lm	BVP651	DX50	8m	38
							10m	40
							12m	46
	II	>500	>0.70	40.000 lm	BVP651	DX50	8m	32
							10m	36
							12m	38
III	>200	>0.50	31.000 lm	BVP651	DX50	8m	18	
						10m	18	
						12m	18	

Fattore di manutenzione: 0.8

¹ Quantità stimata degli apparecchi, a seconda dell'impostazione dell'applicazione. Per esempio: per soddisfare i livelli previsti per la Classe di competizione I (Eav – illuminamento medio di minimo 750 lux e Uo minimo di 0,70), è necessario installare un totale di 36 apparecchi con flusso luminoso pari a 35.000 lm a un'altezza di 8 metri. Per un'altezza di installazione di 10 metri saranno necessari 38 apparecchi.

Signify raccomanda la validazione del progetto di illuminazione sulle quantità presentate a causa di possibili variazioni nel posizionamento dell'apparecchio, nelle riflettanze superficiali e nei dati fotometrici.

Installazione - Tipo di installazione considerato ai fini del calcolo.

Classe - Classe illuminotecnica - Classificazione standard di installazioni sportive UNI EN 12193 2018. In tale definizione sono considerati anche parametri come il livello di competitività, il livello di allenamento, la capienza dello spazio riservato agli spettatori e la loro distanza visiva.

Eav (lux) Illuminamento medio - Illuminamento medio su una superficie specifica. Unità: lux

Uo Uniformità di illuminamento - Quoziente di illuminamento minimo e illuminamento medio su una superficie.

Flusso luminoso - È la misura della quantità totale di luce visibile emessa dal dispositivo luminoso. Unità: lumen (lm)



Philips LED sports luminaires



Clearflood Large

Vasta **gamma di ottiche** per adattarsi a qualsiasi applicazione, ridurre il numero di apparecchi e controllare l'abbagliamento.

Flessibilità, in tutte le applicazioni, con prestazioni eccezionali su una vasta gamma di geometrie e parametri di progettazione (ad esempio, inclinazione, sporgenza).

Soluzione su misura: ClearFlood è una gamma di proiettori che consente di scegliere il numero esatto di lumen necessari per l'applicazione. Grazie alle soluzioni di progetto ottimizzate, Philips è in grado di offrire supporto con l'esclusivo **strumento L-Tune** al fine di costruire il flusso richiesto al miglior equilibrio tra diversi fattori: durata (fino a **100.000 ore L95B10**), flusso mantenuto, energia, costi e tipo di prodotto.

Manutenzione facile attraverso l'utilizzo dei Philips service tag

Disponibili **diverse opzioni di controllo**, come DALI, sistemi di gestione della luce stand alone o a distanza come **Interact City**, per ridurre l'energia e migliorare ulteriormente la gestione dell'illuminazione.

Ottiche asimmetriche con certificazione 0 cd per 1000 lumen a 90° e oltre, **rispondenti a tutte le leggi regionali in vigore**.

Alta efficienza energetica 145 lumen/W (fino al 65% di risparmio energetico rispetto ai tradizionali proiettori).

Facile da installare, progettato per il retrofit 1:1

Certificazioni: ENEC, RoHS-Recyclability, **VDE ball-proof**, IP66, IK09.

Temperature di colore disponibili: **5700K, 4000K o 3000K**

Davvero green: realizzato in alluminio riciclato al 100%, dissipatore riciclabile, completamente smontabile per manutenzione.

Su richiesta rivestimento speciale per prevenire la **corrosione in ambienti con presenza di nebbie saline**.

Scala goniometrica con intervalli di 5 gradi per facilitare il puntamento del proiettore durante l'installazione.



GentleSpace gen3

Apparecchio led a sospensione con soluzioni di illuminazione su misura, ideale per qualsiasi altezza ed applicazione grazie all'innovativa ottica adattabile, è possibile gestire facilmente eventuali modifiche di layout anche dopo l'installazione.

Possibilità di collegamento a **sistemi** di connettività avanzati per soluzioni IoT come **Interact Industry** per una gestione da remoto.

Il sistema ottico fornisce un'illuminazione antiabbagliante con prestazioni eccezionali **fino a 174lm/W** grazie alle opzioni di fasci multipli e pacchetti di lumen **fino a 35.000lm**.

Le possibilità includono: fascio ampio (WB), fascio medio (MB), fascio stretto (NB), fascio extra stretto (XNB) e fascio per alte scaffalature (HRO).

Temperature di colore disponibili: **6500K o 4000K**

Durata vita **100.000 ore L80**.

Garanzia 5 anni.

Disponibili versioni certificate per illuminazione di emergenza EN 60598-2-22 e versioni **VDE ball-proof**.

Telaio in **pressofusione di alluminio**, grado di protezione IP65, IK07 e protezione dal surriscaldamento.

Certificazioni: **ENEC** e RoHS-Recyclability.

Requisiti per l'illuminazione

L'obiettivo principale dell'installazione di un sistema di illuminazione su un campo, è quello di soddisfare standard specifici. Solitamente i requisiti di illuminazione sono legati allo sport. Il livello di illuminazione di un campo di allenamento è inferiore a quello di un campo da gioco; è necessaria un'illuminazione specifica anche in base al tipo di gioco, alla velocità dell'azione e alla distanza di osservazione.



Competizione di alto livello

Competizioni nazionali e internazionali, con riprese televisive, che in genere coinvolgono una grande quantità di spettatori con distanze di visione potenzialmente elevate. Anche gli allenamenti possono essere inclusi in questa classe.



Competizione di medio livello

Competizioni di club regionali o locali, che in genere coinvolgono una media quantità di spettatori con distanze di osservazione medie. Anche gli allenamenti di medio ed alto livello possono essere inclusi in questa classe.



Competizione di basso livello

Competizioni locali o giovanili, che di solito non coinvolgono gli spettatori. Anche l'allenamento dilettantistico e ricreativo rientrano in questa classe.

Livello di competizione

	Classe		
	I	II	III
Internazionale/Nazionale	•		
Regionale	•	•	
Locale	•	•	•
Allenamento		•	•
Ricreativo			•

Progetto Unipol Arena



